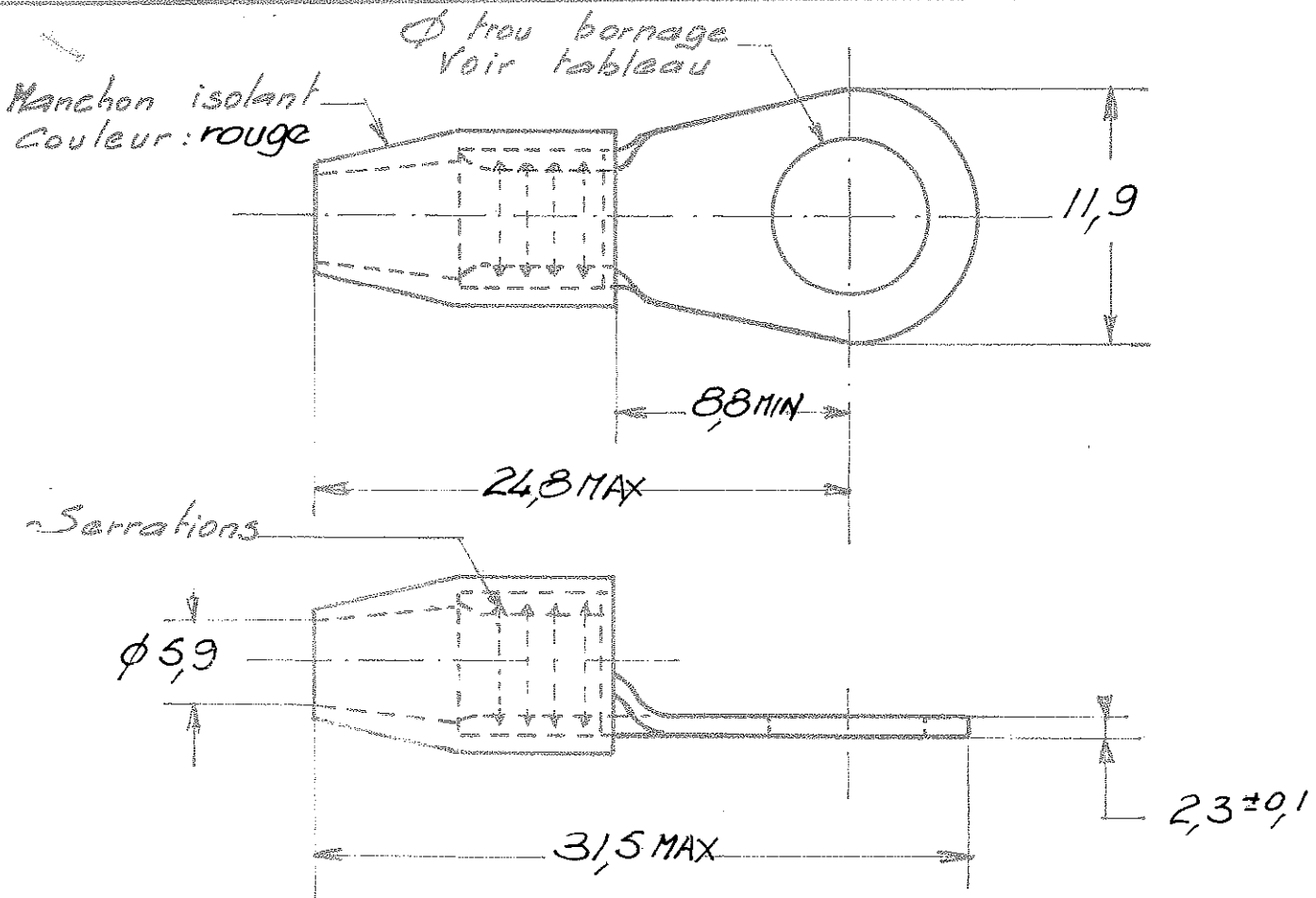


NUMERO 133017



LES COTES SONT DONNEES EN mm ET NE DOIVENT PAS ETRE RELEVÉES A L'ECHELLE SUR LE DESSIN

OUTILLAGE DE SERTISSAGE
 . PINCE HYDRAULIQUE A
 MAIN No 69061
 - MATRICES N. 69763

| | |
|-------------|----------------|
| 133 017 - 4 | 3,35 |
| 133017 - 3 | 6,35 |
| 133017 - 2 | 5,25 |
| 133017 - 1 | 4,3 |
| REFERENCES | Ø trou bornage |

| | | | |
|---------|---------------------------|------------|------------|
| C1 | REVISED PER ECR-25-253648 | SA MDP | 19AUG 2025 |
| C | Transfert ECR to ECR | 69162 CA | 02/02 |
| B | Revised | SR | 03/86 |
| A | Ajouté 133017-4 | | |
| IND | CHANGEMENT | DES | VER DATE |
| DESSINE | APPROUVE | | |
| 7 | VERIFIE | GP 12.5.76 | |

© 19 BY AMP INCORPORATED. ALL RIGHTS RESERVED AMP PRODUCTS COVERED BY PATENTS AND/OR PATENTS PENDING

DESSIN CLIENT UNIQUEMENT POUR REFERENCES

MATIERE ET FINITION
 Casse : Cuivre étamé
 Manchon : Nylon

AMP DE FRANCE 95 PONTOISE

DIMENS. FIL ISOLANT TYPE
 Ø 98mm² Ø ext 561MAX TERMINYL SPECIALE

TOLERANCES SAUF INDICATION
 ± 0.3 ± 50

ECHELLE LOC NO
 F A C 133017

REV C1

COSSE PREISOLEE A PLAGE RONDE