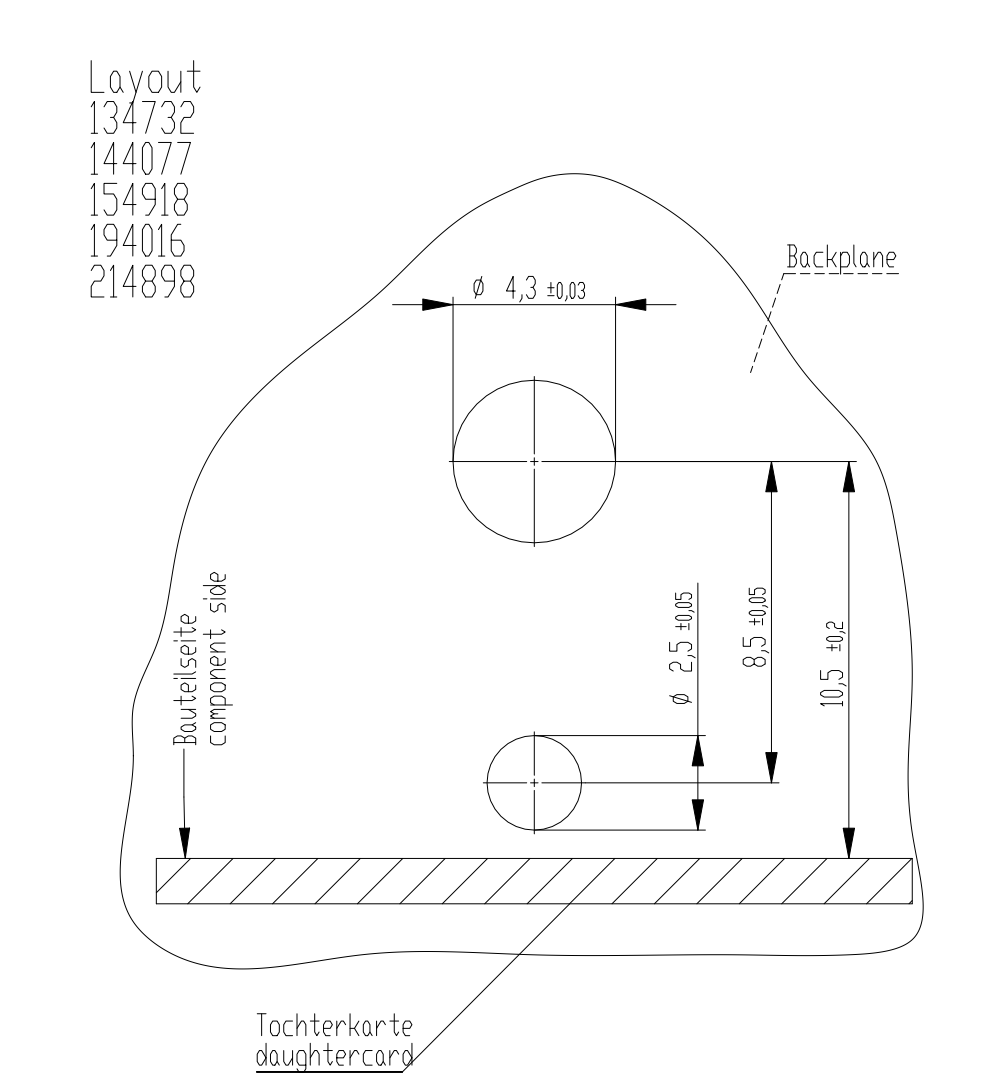
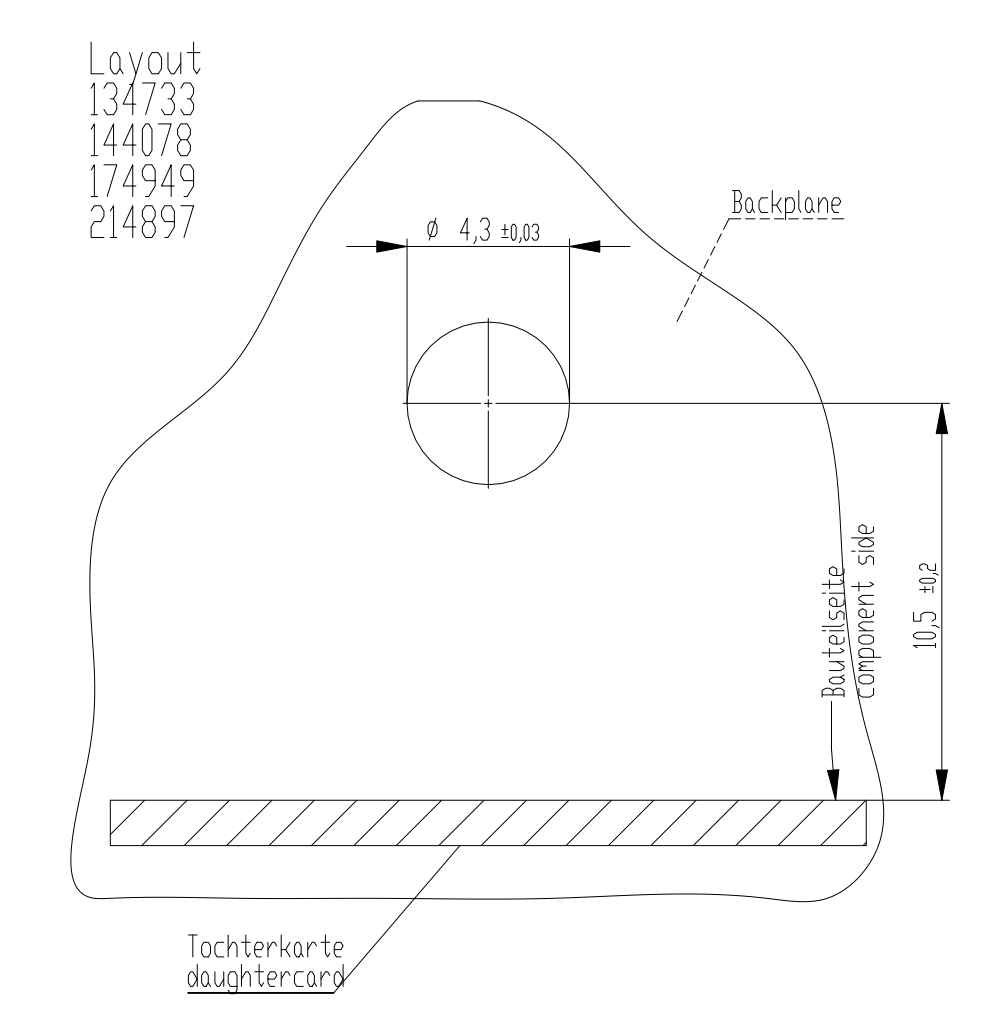
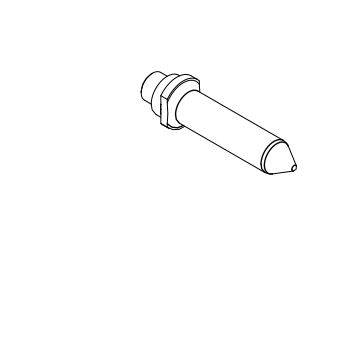
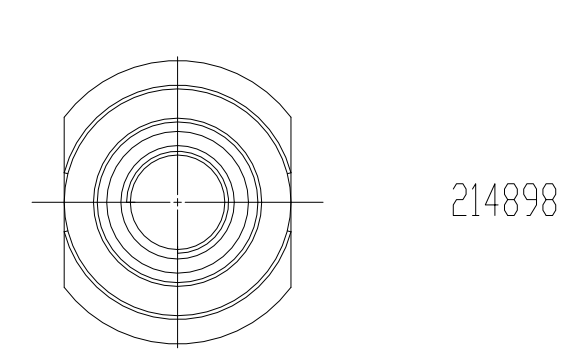
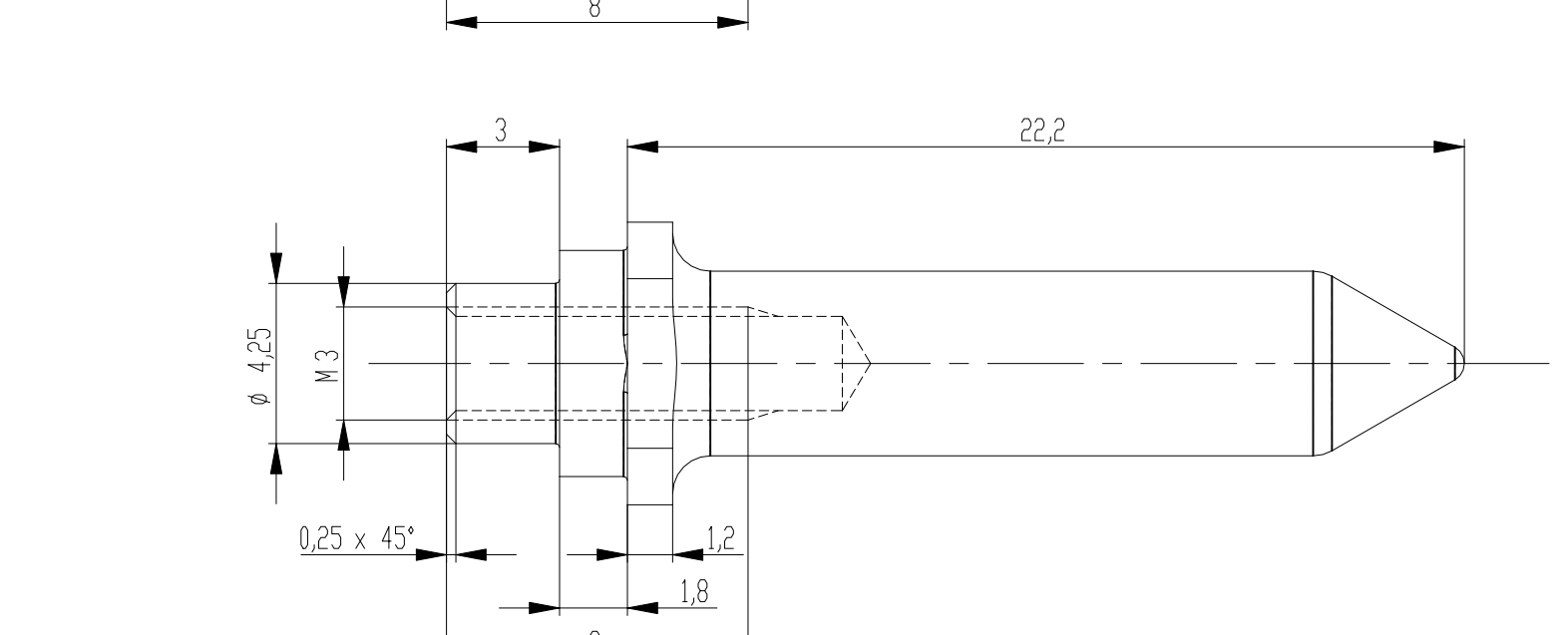
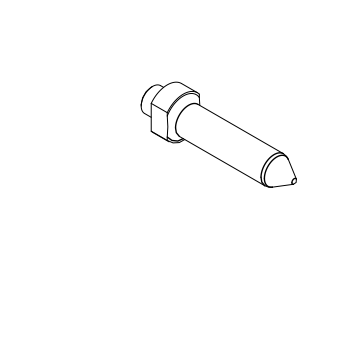
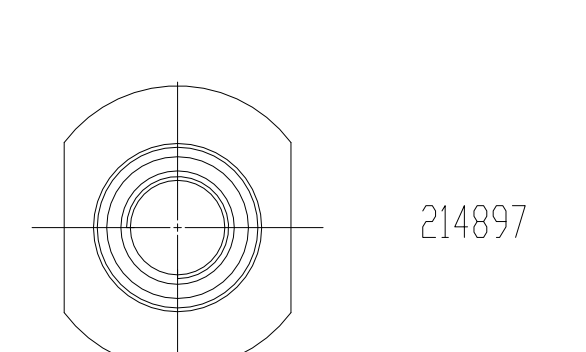
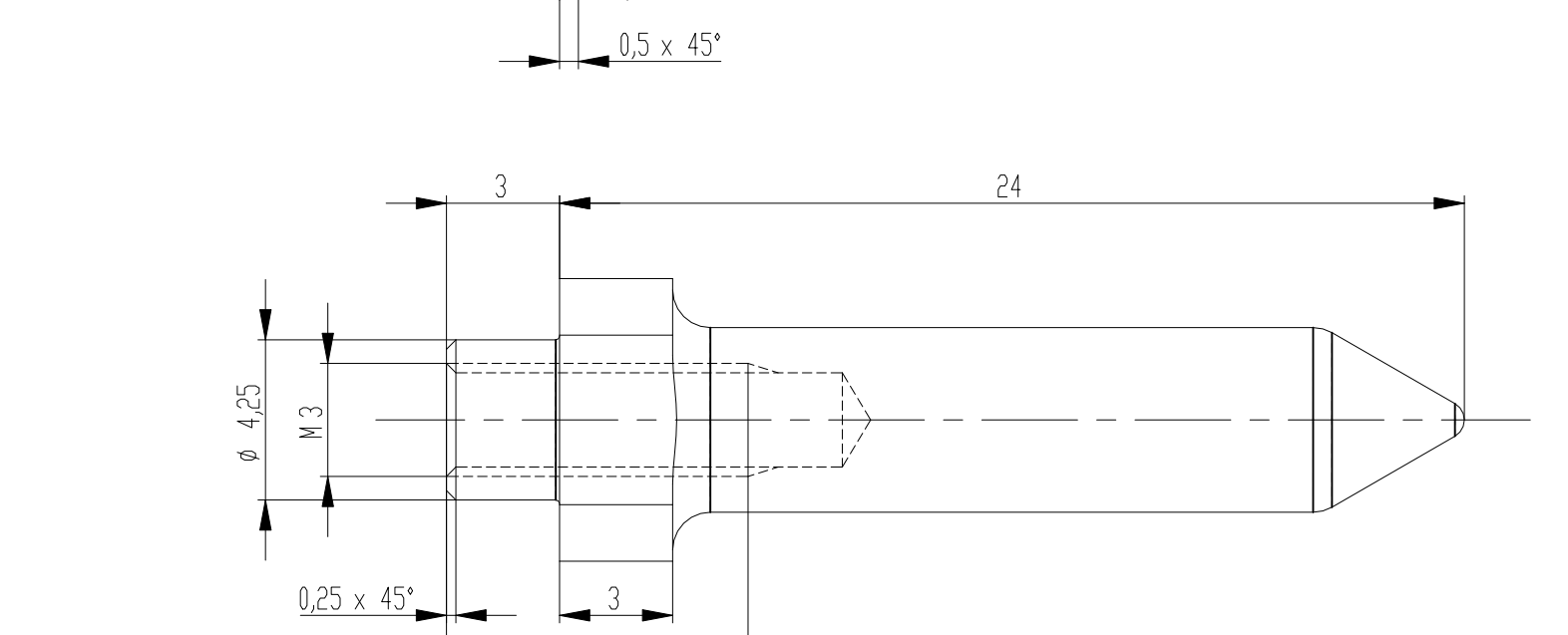
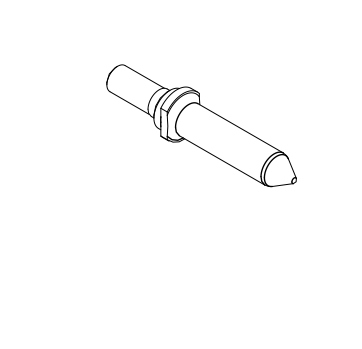
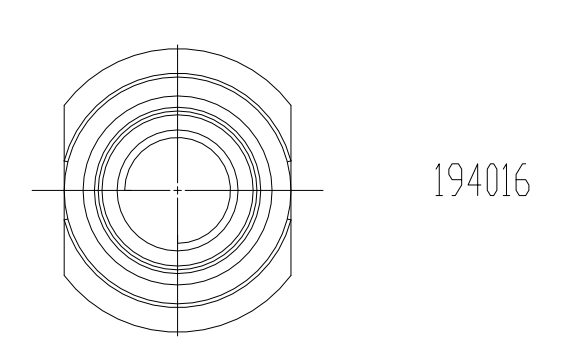
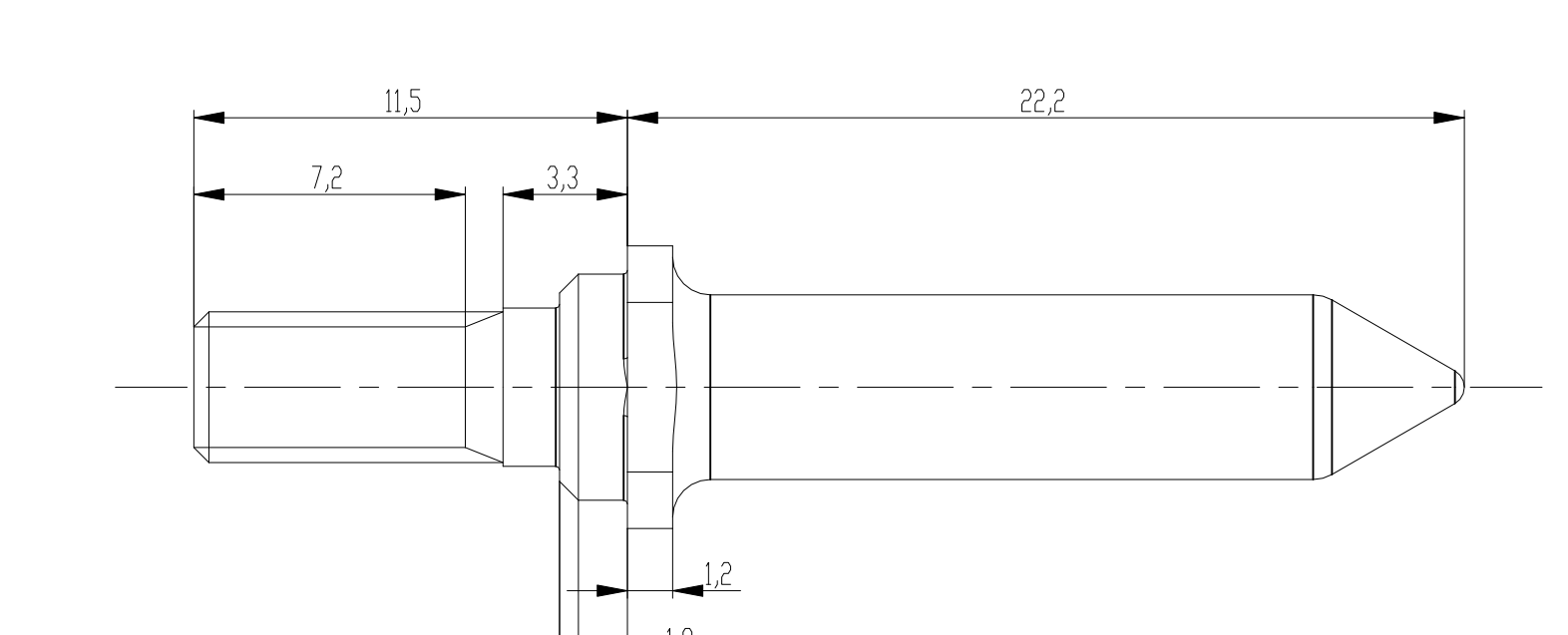
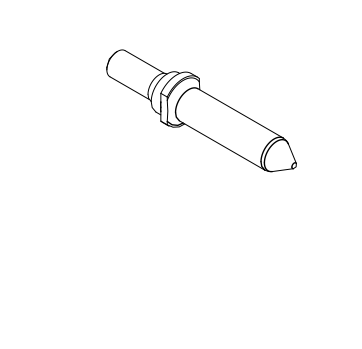
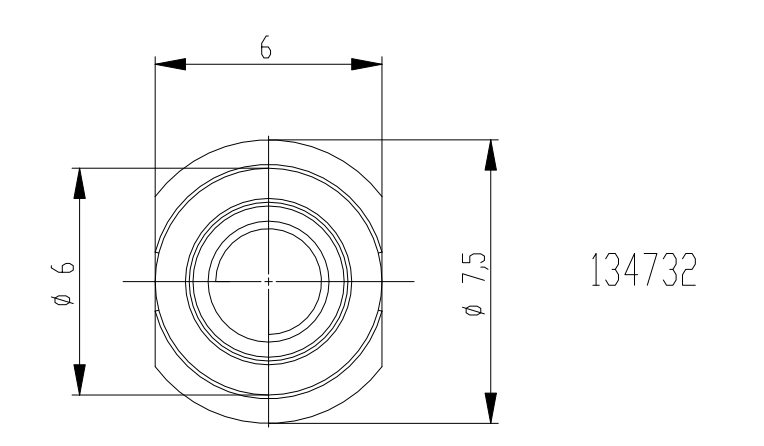
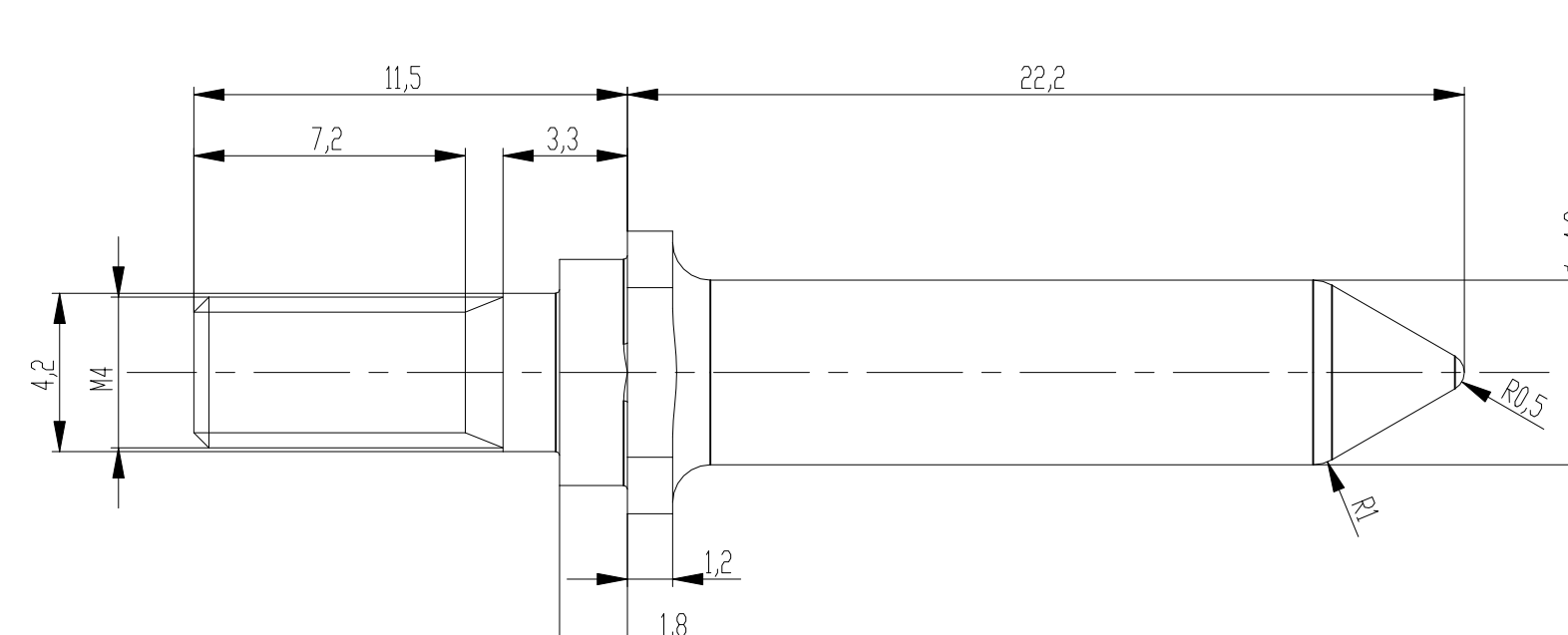
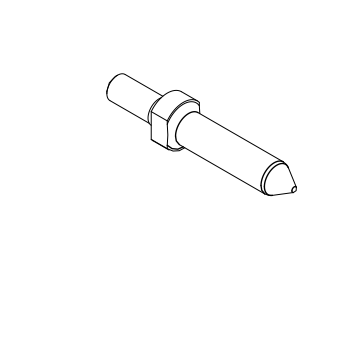
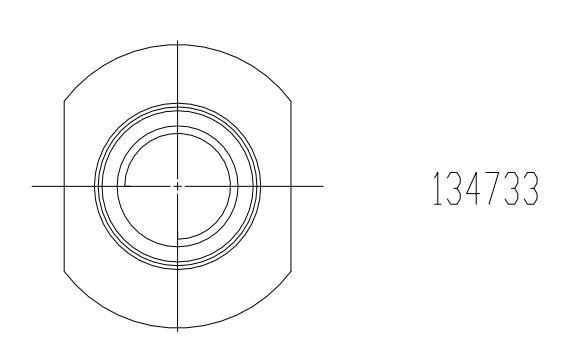
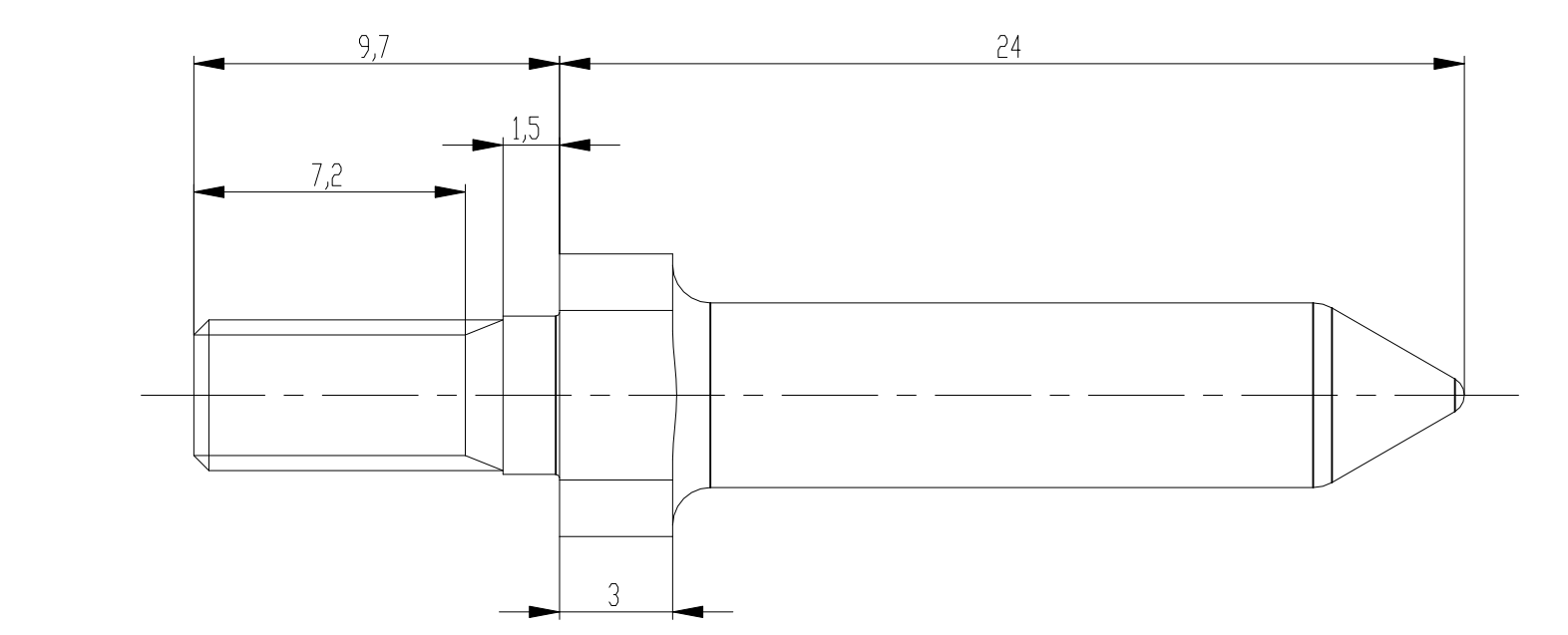
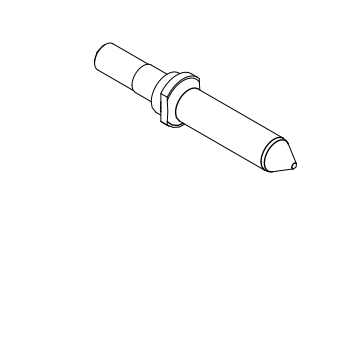
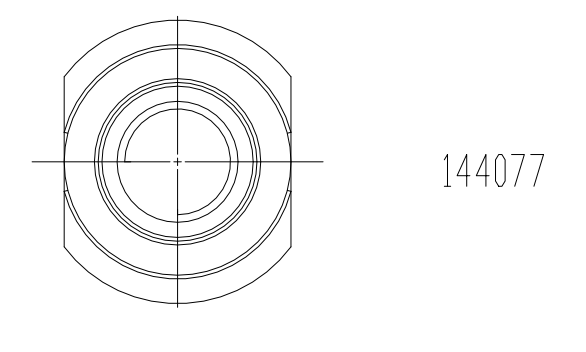
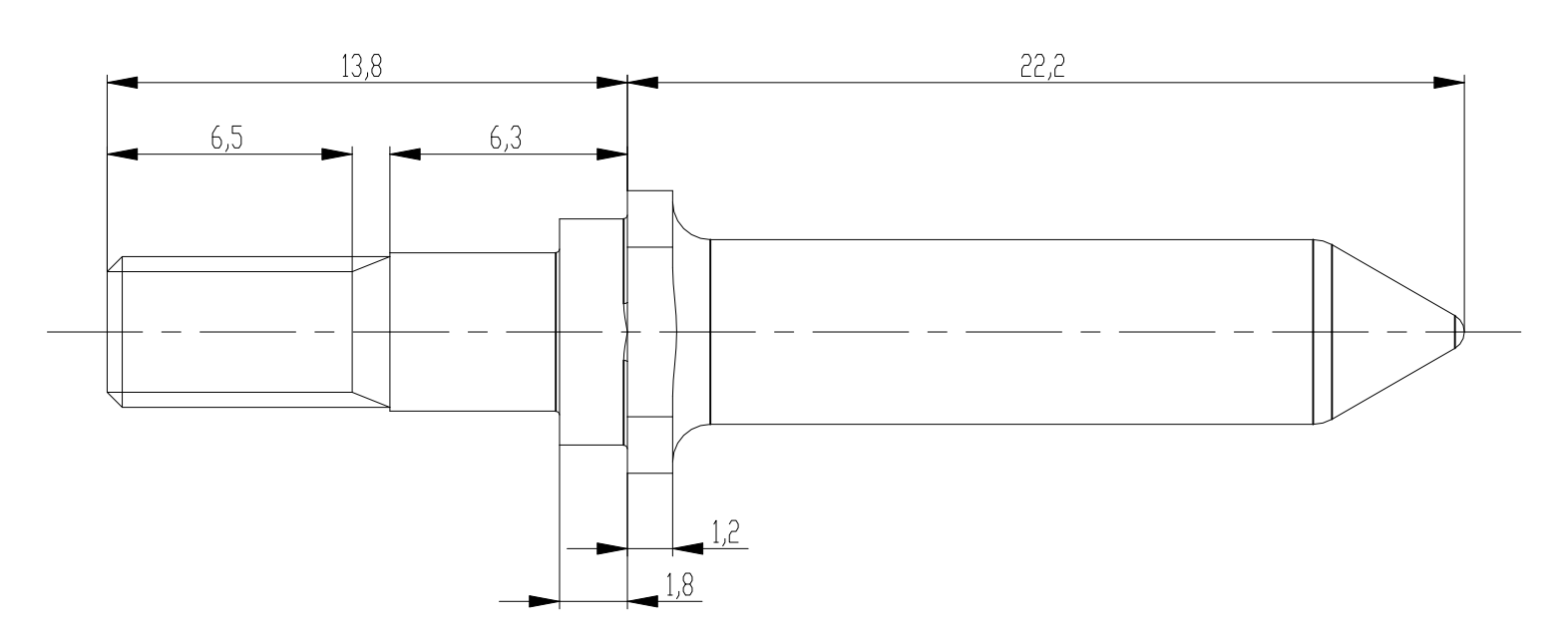
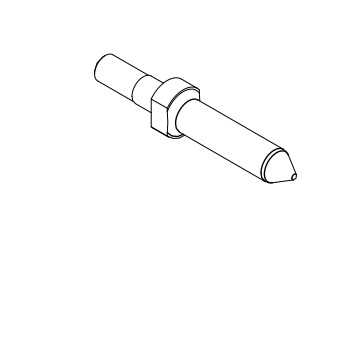
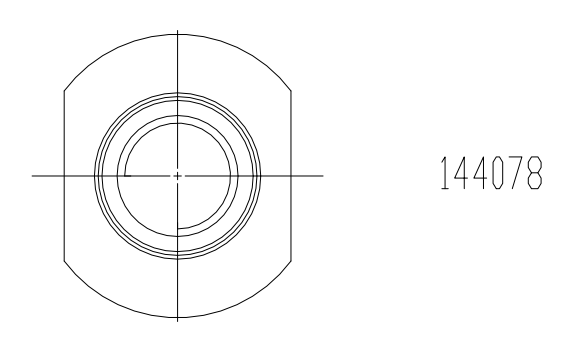
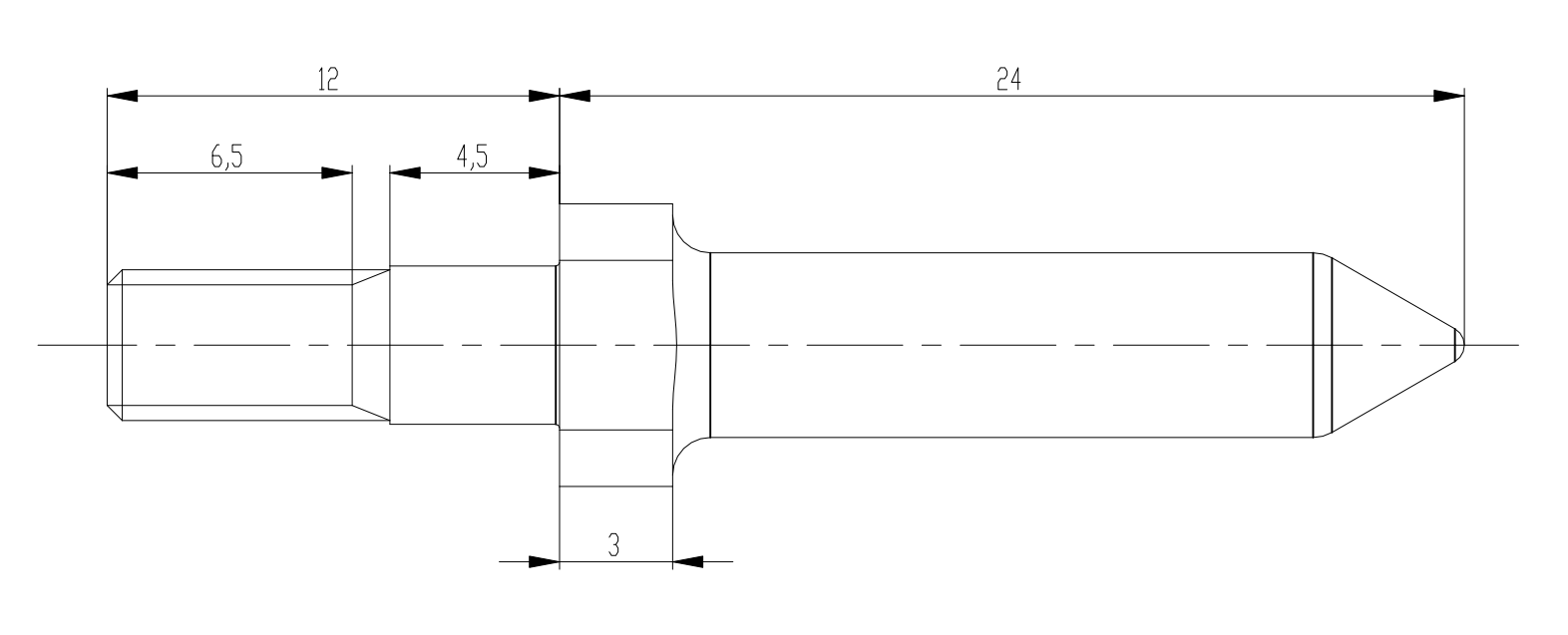
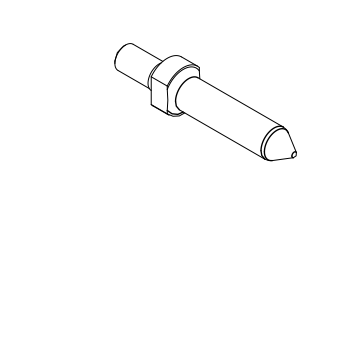
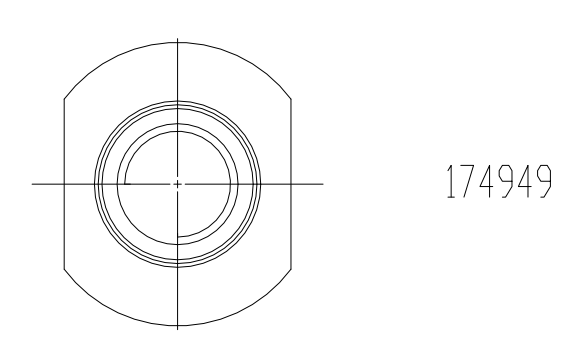
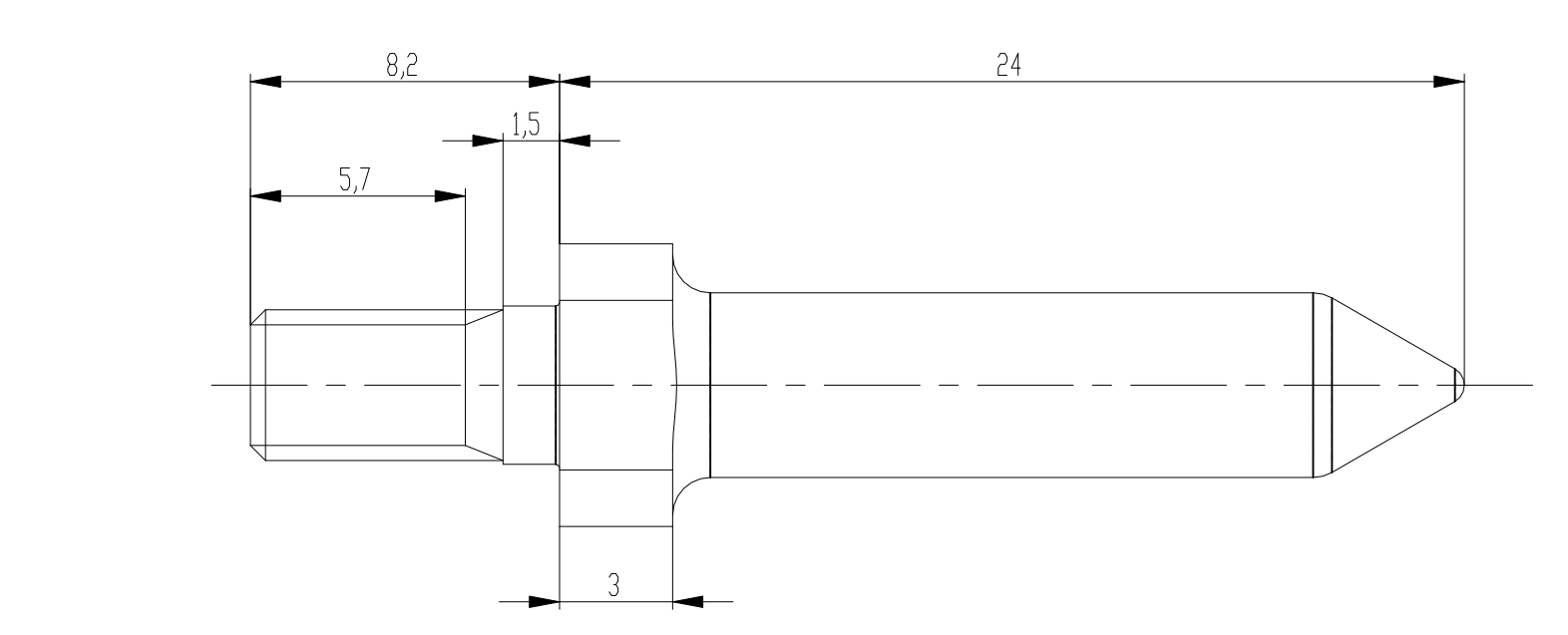


M 1:1



Montage immer mit Sicherungsscheibe z.B. von Schorn.  
 Assembly always with circlip, for example from Schorn.  
 1) unter 3.2mm zusätzlich Unterlegscheibe verwenden.  
 up to 3.2mm use washer additional.  
 2) maximales Anzugsmoment 70Nm  
 max. torque 70Nm  
 3) maximales Anzugsmoment 200Nm  
 max. torque 200Nm

214898-E	min. 3	Verwendung mit Grundkörper 14474 D use only with housing 14474
214897-E	min. 3	Bruchlänge auf Leiterplatte: 3 to fit on backplane without housing 14474
194016-E	2.5 - 6	Verwendung mit Grundkörper 14474 D use only with housing 14474
174949-E	2.5 - 4.5 <sup>D</sup>	Bruchlänge auf Leiterplatte: 3 to fit on backplane without housing 14474
154918-E	3.5 - 6	Verwendung mit Grundkörper 14474 D to fit on backplane without housing 14474
144078-E	6 - 8	Verwendung mit Grundkörper 14474 D use only with housing 14474
144077-E	6 - 8	Verwendung mit Grundkörper 14474 D to fit on backplane without housing 14474
134733-E	2.5 - 6 <sup>D</sup>	Bruchlänge auf Leiterplatte: 3 to fit on backplane without housing 14474
134732-E	2.5 - 6 <sup>D</sup>	Verwendung mit Grundkörper 14474 D use only with housing 14474
Ident-Nr. Part-no.	Backplanestärke thickness of backplane	Bemerkungen remarks

Version no.	1.0	Scale	5:1
Customer drawing	Yes	Material	1.4305 / A2-70 ERNI/STW / stainless steel
Subject to modification without prior notice. Drawing will not be updated.		ERNI-Führungsstift Guiding System ERnet	
©=134731-E		1	