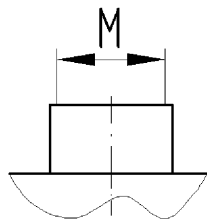
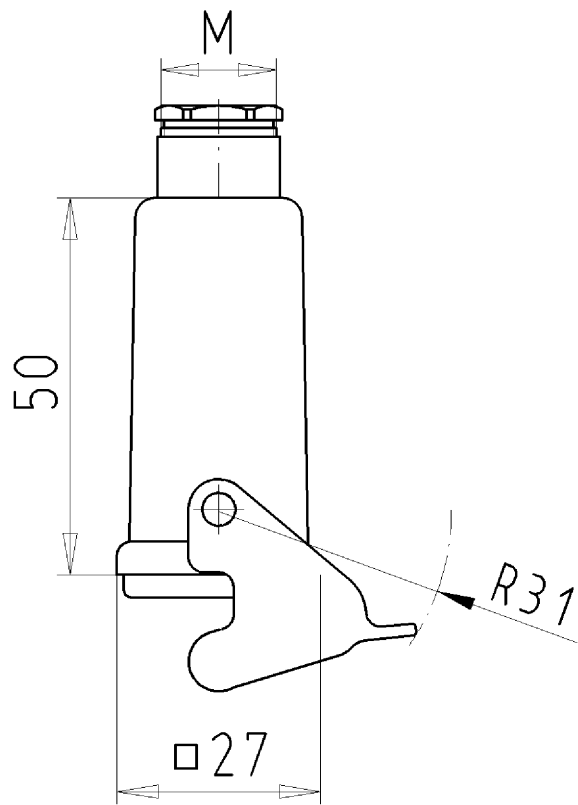
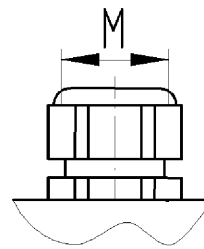


version .0



version .1



version .5
IP65

Gehäuseoberteil
76.372.0736.0
76.372.0760.0

Zeichnungsnummer
76.372.0736.010W
Gehäuseoberteil

11.01.2008
Hoffmann Angelika
M 1:1

Weitergabe sowie Vervielfältigung dieses Dokuments, Verwertung und Mitteilung seines Inhalts sind verboten, soweit nicht ausdrücklich gestattet. The reproduction, distribution and utilization of this document as well as the communication of its contents to others without express authorization is prohibited.