

## Kabelverschraubung - G-INSEC-M16-S68N-NCRS-S - 1411188


Bitte beachten Sie, dass die hier angegebenen Daten dem Online-Katalog entnommen sind. Die vollständigen Informationen und Daten entnehmen Sie bitte der Anwenderdokumentation. Es gelten die Allgemeinen Nutzungsbedingungen für Internet-Downloads.  
(<http://phoenixcontact.de/download>)



Kabelverschraubung, Material Verschraubung: Messing, vernickelt, Kabelaußendurchmesser 5 mm ... 9 mm, Schirmung: ja, Anschlussgewinde: M16 x 1,5, Farbe: silberfarben, mit O-Ring



### Kaufmännische Daten

Verpackungseinheit	10 STK
GTIN	 4 046356 923194
GTIN	4046356923194
Gewicht pro Stück (exklusive Verpackung)	20,850 g
Gewicht pro Stück (inklusive Verpackung)	20,850 g
Zolltarifnummer	74199990
Herkunftsland	Deutschland
Verkaufsschlüssel	B1 - Markierung Montage

### Technische Daten

#### Maße

Länge	30 mm
Schlüsselweite Überwurfmutter	17 mm
Schlüsselweite Stutzen	17 mm
Sechskant Eckmaß	19 mm
Länge Anschlussgewinde	5 mm
Durchmesser Durchgangsbohrung	16,1 mm ... 16,2 mm
Leitungsaußendurchmesser	5 mm ... 9 mm

#### Umgebungsbedingungen

Schutzart (IP)	IP68 (5 bar, 30 Minuten)
Umgebungstemperatur (Betrieb)	-40 °C ... 100 °C (statisch)

# Kabelverschraubung - G-INSEC-M16-S68N-NCRS-S - 1411188

## Technische Daten

### Allgemein

Anzahl der Leitungen	1
Material Verschraubung	Messing, vernickelt
Material Einsatz	Polyamid 6
Material Kabeldichtung	CR/NBR
Material O-Ring	Perbunan
Geschirmt	ja
Gewindeart Anschlussseite	M16 x 1,5
Anzugsdrehmoment	3,5 Nm (Überwurfmutter: EN 62444)
	3,5 Nm (Stutzen: EN 62444)
Farbe	silberfarben
Kategorie der Schlageinwirkung	6
Ausführung der Zugentlastung	A
Montagehinweis	<p>Methode 1 Außenmantel trennen, jedoch nicht abziehen. Die Leitung durch die Verschraubung führen und anschließend den Außenmantel abziehen. Nun die Leitung zurückziehen bis die Verbindung zwischen Leitungsschirm und Kontaktfeder hergestellt ist.</p> <p>Methode 2 Schirmgeflecht ca. 15 ... 20 mm über den Außenmantel zurückschlagen. Die Leitungen in die Verschraubung einführen bis die Verbindung zwischen Leitungsschirm und Kontaktfeder hergestellt ist.</p>
Hersteller	Jacob
Herstellerbezeichnung	50.616 M/EMVD

### Normen und Bestimmungen

Halogenfreiheit	nein
Anschluss gemäß Norm	CUL

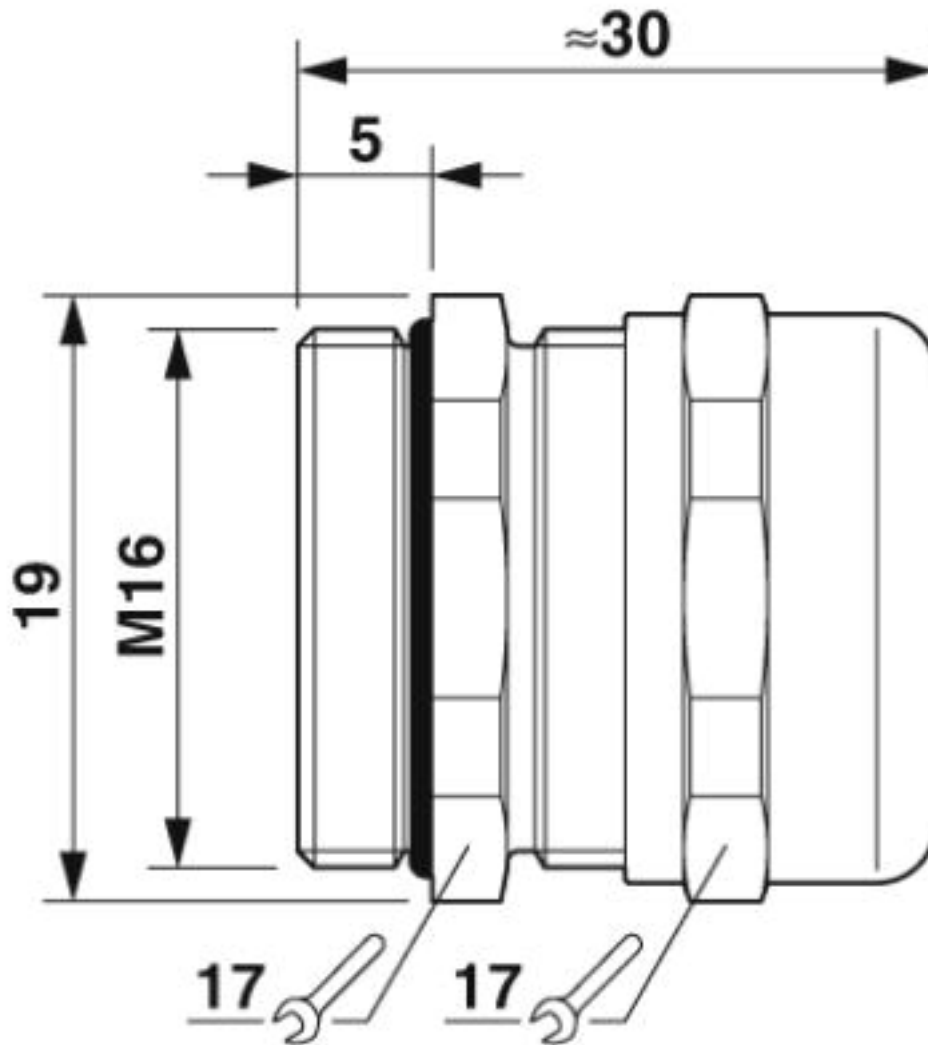
### Environmental Product Compliance

	Lead 7439-92-1
China RoHS	Zeitraum für bestimmungsgemäße Verwendung (EFUP): 50 Jahre
	Informationen über gefährliche Substanzen finden Sie in der Herstellererklärung unter dem Reiter "Downloads"

## Zeichnungen

# Kabelverschraubung - G-INSEC-M16-S68N-NCRS-S - 1411188

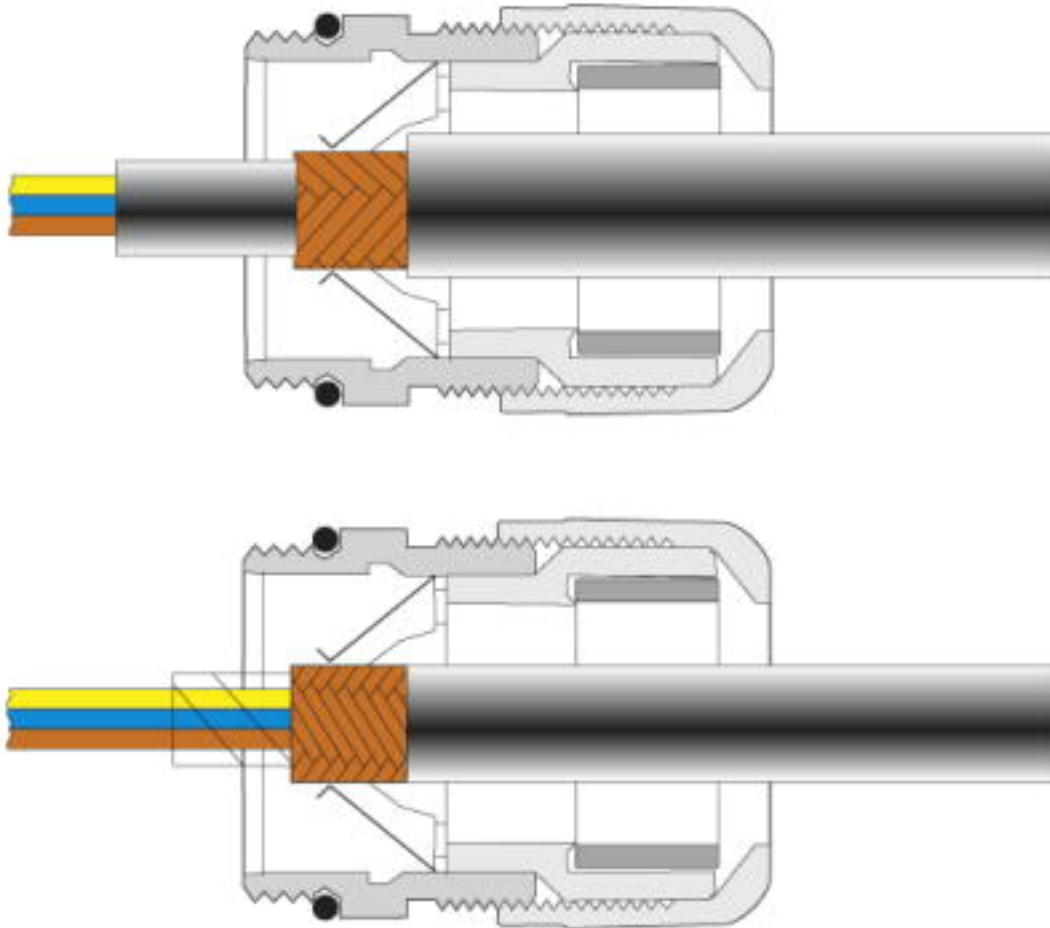
Maßzeichnung



Maßzeichnung

# Kabelverschraubung - G-INSEC-M16-S68N-NCRS-S - 1411188

Funktionszeichnung



siehe Montagehinweis

## Klassifikationen

eCl@ss

eCl@ss 4.0	27141200
eCl@ss 4.1	27141200
eCl@ss 5.0	27149100
eCl@ss 5.1	27149100
eCl@ss 6.0	27149100
eCl@ss 7.0	27149109
eCl@ss 8.0	27149109
eCl@ss 9.0	27144432

ETIM

ETIM 4.0	EC000441
ETIM 5.0	EC000441

# Kabelverschraubung - G-INSEC-M16-S68N-NCRS-S - 1411188

## Klassifikationen

### ETIM

ETIM 6.0	EC000441
ETIM 7.0	EC000441

### UNSPSC

UNSPSC 13.2	39121311
UNSPSC 18.0	39121311
UNSPSC 19.0	39121311
UNSPSC 20.0	39121311
UNSPSC 21.0	39121311

## Approbationen

### Approbationen

Approbationen

UL Listed / UL Recognized / cUL Recognized / cUL Listed / cULus Recognized / cULus Listed

Ex Approbationen

### Approbationsdetails

UL Listed		<a href="http://database.ul.com/cgi-bin/XYV/template/LISEXT/1FRAME/index.htm">http://database.ul.com/cgi-bin/XYV/template/LISEXT/1FRAME/index.htm</a>	QCRV.E140310
-----------	--	---	--------------

UL Recognized		<a href="http://database.ul.com/cgi-bin/XYV/template/LISEXT/1FRAME/index.htm">http://database.ul.com/cgi-bin/XYV/template/LISEXT/1FRAME/index.htm</a>	QCRV2.E140310
---------------	--	---	---------------

cUL Recognized		<a href="http://database.ul.com/cgi-bin/XYV/template/LISEXT/1FRAME/index.htm">http://database.ul.com/cgi-bin/XYV/template/LISEXT/1FRAME/index.htm</a>	QCRV8.E140310
----------------	--	---	---------------

cUL Listed		<a href="http://database.ul.com/cgi-bin/XYV/template/LISEXT/1FRAME/index.htm">http://database.ul.com/cgi-bin/XYV/template/LISEXT/1FRAME/index.htm</a>	QCRV7.E140310
------------	--	---	---------------

cULus Recognized			
------------------	--	--	--

## Kabelverschraubung - G-INSEC-M16-S68N-NCRS-S - 1411188

### Approbationen

cULus Listed



### Zubehör

Zubehör

Verschlussstopfen

Verschlussstopfen - SEALING PLUG 8X16 RD - 1400257



Verschlussstopfen, Material: PA, Farbe: rot